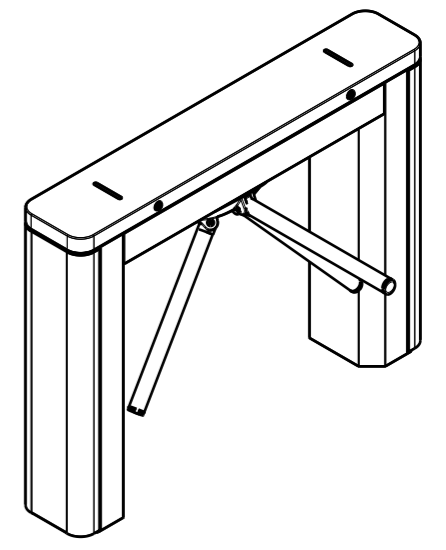


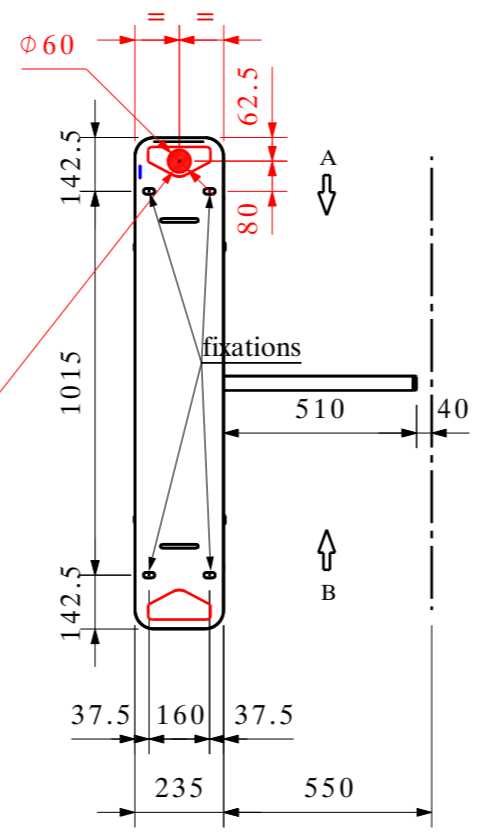
DIMENSIONS	X
BRAS TOMBANT DROPPING ARM NEERKLAPBAR ARM ABFALLENDER SPERRARM	750
BRAS STANDARD STANDAARD ARM STANDARD ARM STANDARDARM	755



BETON
CONCRETE BASE
FUNDAMENT

TUYAU EN PVC Ø 60
BUIS IN PVC Ø 60
TUBE IN PVC Ø 60
LEERROHR Ø60

ZONE D'ARRIVEE DES CABLES D'ALIMENTATION ET DE COMMANDE
AANKOMST VOEDINGSKABELS EN VERBINDINGSKABELS
POWER SUPPLY AND CONNECTION WIRING INLET
BEREICH FÜR KABELZUFÜHRUNG FÜR SPANNUNGS- UND STEUERLEITUNGEN



ALIMENTATION 230V MONO+TERRE EN 3G2.5²
CABLE IP (Ethernet) STP CAT.5

VOEDING 230V MONO + AARDE, IN 3G2.5²
KABEL IP (Ethernet) STP CAT.5

POWER SUPPLY SINGLE PHASE 230V MONO + T, IN 3G2.5²
IP CABLE (Ethernet) STP CAT.5

SPANNUNGSVERSORGUNG 230V EINPHASIG + ERDE, 3X2,5²
KABEL NETZWERK (Ethernet) STP CAT.5

Les dimensions sont données en mm.
De afmetingen zijn gegeven in mm.
Ne pas mesurer sur le plan.
Niet meten op het plan.

DESIGNATION : BESTEMMING :	TRILANE TL002		
-------------------------------	----------------------	--	--

Ce plan est notre propriété et ne peut être cédé à des tiers ni être recopié sans autorisation écrite de Automatic Systems.
Dit plan blijft onze eigendom en mag niet voorgelegd aan derden noch worden gekopieerd zonder schriftelijke toelating van Automatic Systems.

 Avenue Mercator. 5 - B-1300 Wavre www.automatic-systems.com	DESSINE : GETEKEND :	DATE : DATUM :	N° DOSSIER : N° DOSSIER :
	CF	17/09/2019	-----
	VERIFIE : NAGEZIEN :	ECHELLE : SCHAAL :	PLAN N° : PLAN N° :
	-----	1/20	CH9594